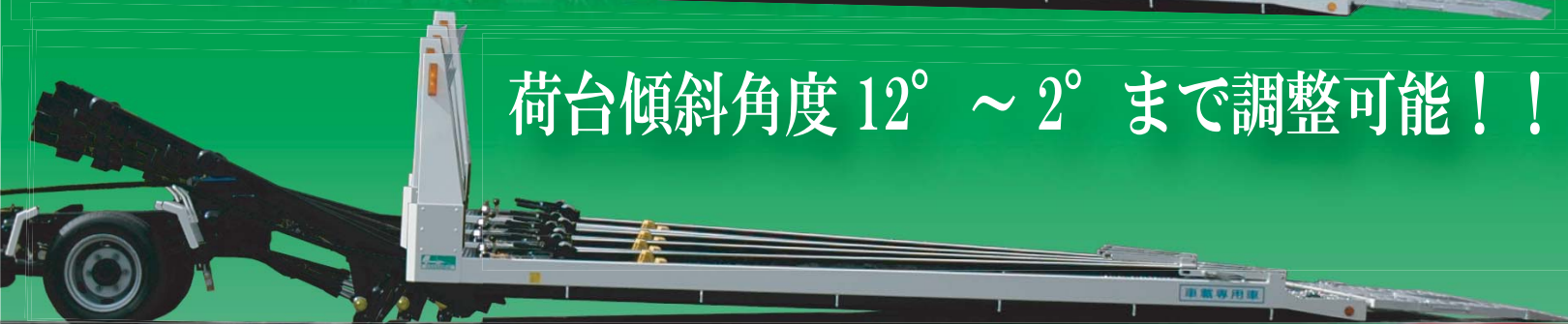


SAFETY LOADER

グライドⅢ



荷台傾斜角度 12° ~ 2° まで調整可能！！



車両搭載時の心配が
なくなりました！！



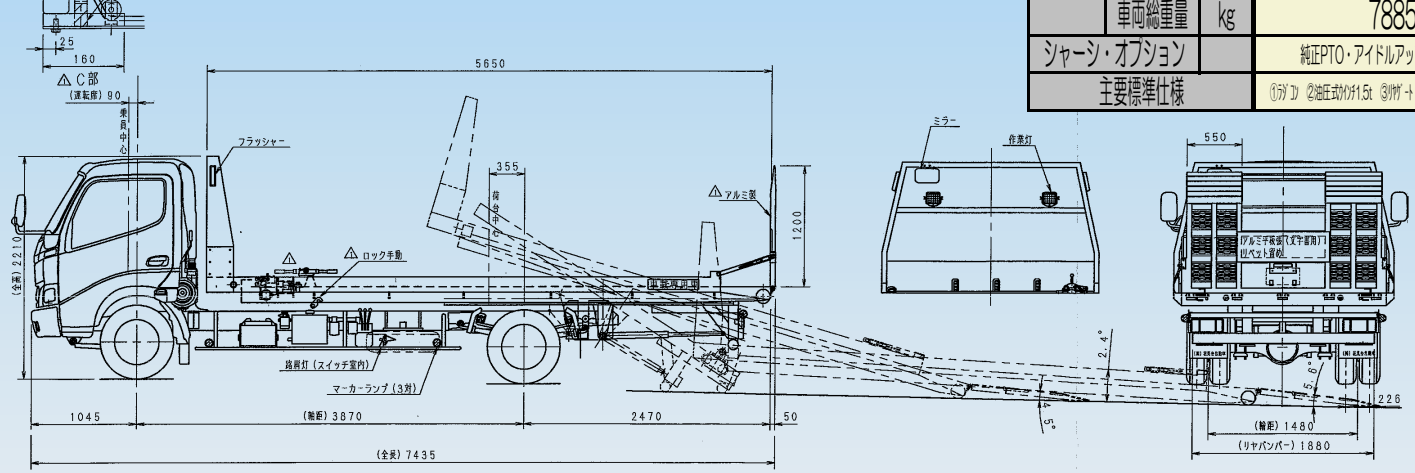
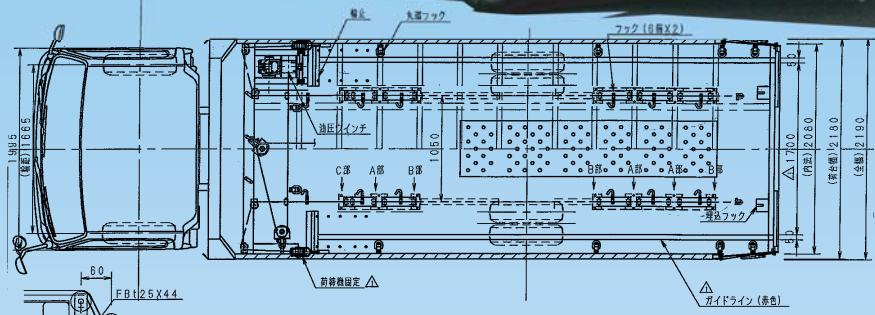
使いやすさ。—それは、安全な運用をお約束します。

花見台自動車が新しい輸送のカチをご提案致します

HANAMIDAI



項目		車種	SAFETY LOADER グライドⅢ セフターローダ グライドスリー 車載専用車
形状			各社・小型クラスワイド・超ロングクラス
最大積載量		kg	3400
車両寸法	全長	mm	7,435
	全幅	mm	2,190
	全高	mm	2,210
ホイールベース		mm	3,870
車両寸法	室内長	mm	5,650
	室内幅	mm	2,080
	室内高	mm	90
道板乗込角度		度	約12°~2.4°
補助道板乗込角度		度	約5.6~4.5°
重量	車両重量	kg	4320
	乗員	人	3
	車両総重量	kg	7885
シャーン・オプション			純正PTO・アイドルアップ・タイヤ指定
主要標準仕様			①70㏄ ②油圧式1.5t ③70㏄7速 高さ1200mm 他



日本で最初のユーザーだから知っていること。



花見台自動車の『セフターローダ』は日本で最初に生み出されたスライドボディからこの便利な荷台を皆様にお届けするために開発された製品で御座います。

最初は自社の整備工場での回送業務の効率化を求めため、実際に使用しておりました。

そこで得た「こうだったら便利」というクラフトマンシップが『セフターローダ』には随所に盛り込まれております。

このパンフレットに関するお問い合わせは花見台自動車 横浜営業本部へ。
 【横浜】Tel045-784-5020 受付時間：(除く所定の休日)9:00 ~ 17:00
 〒236-0004 横浜市金沢区福浦 1-3-17 FAX045-785-1532
 (インターネットから『セフターローダ』の製品情報がご覧いただけます。)

株式会社 花見台自動車
 〒970-1144 福島県いわき市好間工業団地 23-1
<http://www.hanamidai.co.jp>